



Modell: ED 220

Serie: **dining**

Der architektonische Charakter

ED 220 ist mehr als ein Möbelstück – es ist ein architektonisches Element, das jedem Raum einen modernen Akzent verleiht. Der markante Blockrücken und die klare, Silhouette der Sofabank fügen sich nahtlos in puristische Raumkonzepte ein und setzen dennoch ein deutliches Zeichen. Das Leder in der satten Farbe Tabac wirkt als warmer Kontrast zur reduzierten Formgebung und sorgt für eine harmonische Präsenz. Die schwarze Kufe verankert und unterstreicht die klare Linienführung.

Die Möbelgruppe überrascht, ob Sofabank oder Sessel, durch sein besonders bequemes und weiches Sitzgefühl. Die hochwertige Polsterung bietet allerhöchsten Komfort. Selbst bei längeren Abenden bleibt das Sitzenerlebnis immer angenehm und entspannt.

Wer sich für ED 220 entscheidet, wählt eine moderne Formensprache, in der Funktion und Ästhetik harmonisch zusammenspielen.



Finden Sie  
Ihren  
Händler!

Serie: **dining**

## Baukastensystem

Die verschiedenen Elemente ermöglichen Ihnen eine individuelle Wunsch-Konfiguration Ihrer Dining-Möbel.

## Ausführungen

### Bezüge

Über 40 Leder- und Stoffvarianten in verschiedenen Qualitäten.



## Sitzausführungen

### Sitzkissen

Jede Ausführung überzeugt durch dauerhaften Komfort und Bequemlichkeit.



↪ Ausführung S01  
mit Unterzügen



↪ Ausführung S02  
Blocksitz

#### Material:

Kaltschaumkern und hochwertige Kammerkissenabdeckung mit Schaumstoff- / Vliesfaser-Füllung

### Rückenkissen

Unsere Varianten passen sich Ihrem individuellen Komfortwunsch an.



↪ Ausführung R10  
Flatternaht 5 mm umlaufend



↪ Ausführung R20  
Blockrücken



↪ Ausführung R30  
Kammerkissen mit RV befestigt

#### Material:

Genähtes Kammerkissen mit Schaumstoff- / Vliesfaser-Füllung

## Ihre Erpo-Dining-Vorteile

### Kombinationsmöglichkeiten

Jede Rückenausführung ist mit jeder Sitzausführung kombinierbar

## Verfügbare Sitzhöhen

**Rückenhöhen**  
85 cm erhältlich.

**Sitzhöhen**  
48 cm erhältlich.



Finden Sie  
Ihren  
Händler!

Modell: ED 220

Serie: **dining**

**Fußausführungen**

Sitzhöhe 48 cm

**Rechteckrohr**



→ ED01 schwarz  
→ ED02 hochglanz

**Kufe**



→ ED04 schwarz  
→ ED05 hochglanz

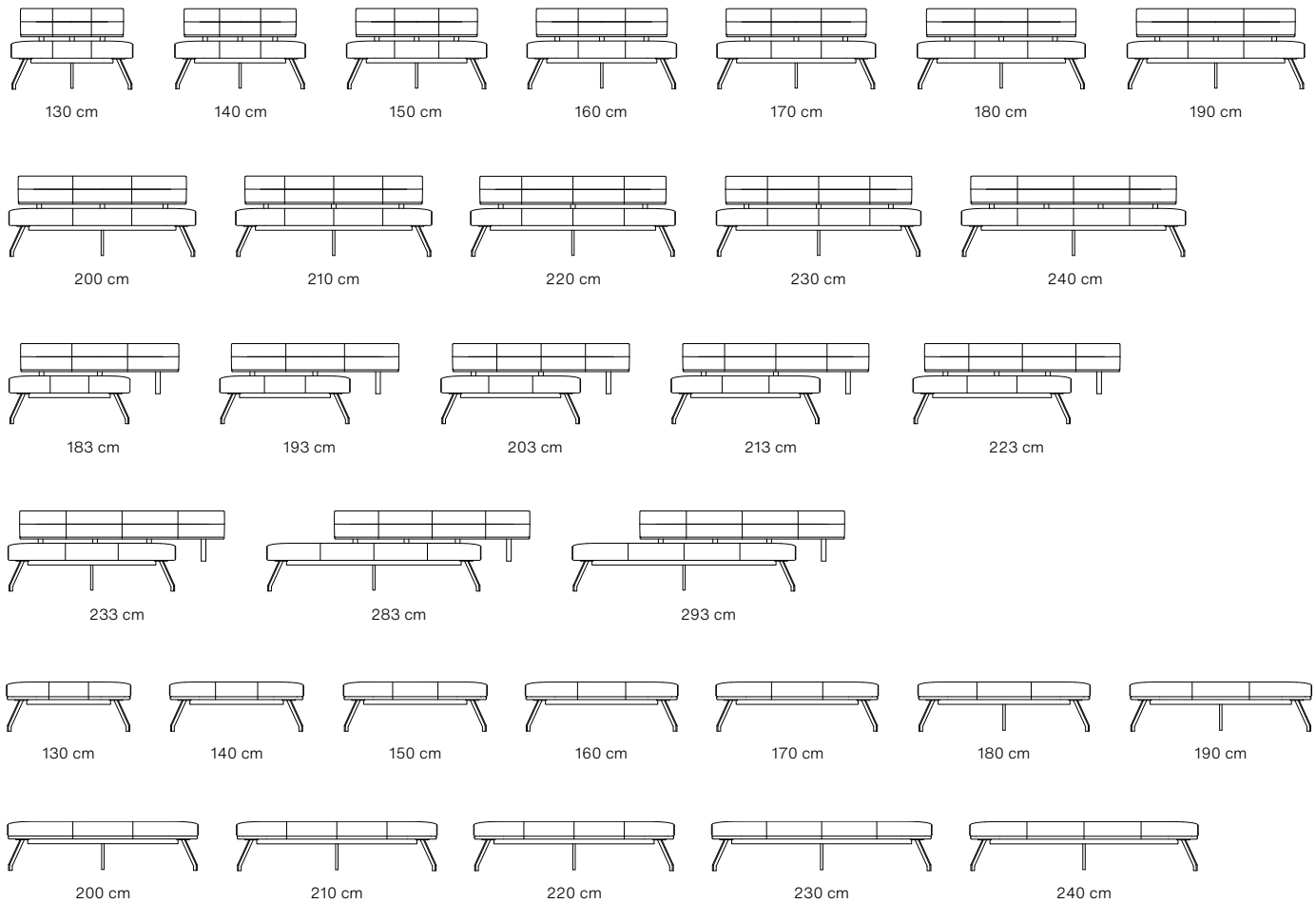
**Bankfuß Draht**



→ ED07 schwarz  
→ ED08 hochglanz

**ED 220**

Rückenhöhe: 85cm





Modell: ED 900 | ED 901.10 | ED 901.11 | ED 901.05

Serie: **dining**

Die ED Sessel verbinden stilvolles, wandelbares Design mit individuellen Gestaltungsmöglichkeiten – von markanter Schale bis klarer Rückenlinie und warmen bis eleganten Farbtönen. Luxuriöse Materialien, ob exklusives Leder oder ausgewählte Stoffe und eine meisterhaft verarbeitete, besonders bequeme Polsterung schaffen ein außergewöhnliches Sitzgefühl. Perfekt für inspirierende Gespräche oder ein ausgedehntes 8-Gänge-Menü.

Die drehbare Sitzfläche mit Rückholfunktion und blockierbarer Wippmechanik bietet nicht nur maximale Flexibilität, sondern fördert auch ein dynamisches, sehr kommunikatives Sitzen bei allerhöchstem Komfort. So entstehen Sitzplätze, die moderne Dining-Bereiche mit Charakter, Eleganz und unübertroffenem Sitzgenuss bereichern.

Serie: **dining**

## Baukastensystem

Die verschiedenen Elemente ermöglichen Ihnen eine individuelle Wunsch-Konfiguration Ihrer Dining-Möbel.

## Ausführungen

### Bezüge

Über 40 Leder- und Stoffvarianten in verschiedenen Qualitäten.



## Verfügbare Sitzhöhen

### ED 900

**Rückenhöhen**  
86 cm erhältlich.

**Sitzhöhen**  
50 cm erhältlich.

### ED 901.10

**Rückenhöhen**  
88 cm erhältlich.

**Sitzhöhen**  
51 cm erhältlich.

## Fußausführungen

Sitzhöhe 50 / 51 cm

### Schwarz matt



### Hochglanz



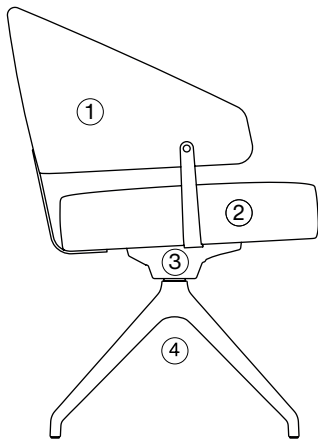
Bitte beachten Sie den Mehrpreis für Hochglanz in der Preisliste.



Finden Sie  
Ihren  
Händler!

Modell: ED 900 | ED 901.10 | ED 901.11 | ED 901.05

Serie: **dining**

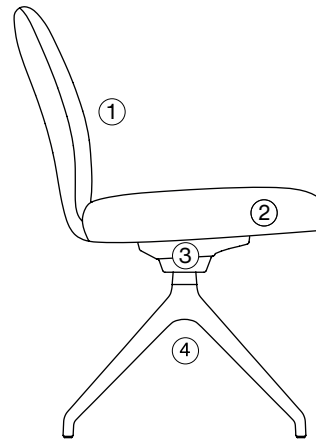


- ① **Rückenpolster**  
Mischung aus RG 37/SH 40 und Topsoft/Vlies
- ② **Sitzpolster**  
Mischung aus RG 50/SH 30, RG 50/SH50 und RG 42/ SH 66 mit einer Vliesabdeckung

- ③ **Wippmechanik**  
Es ist eine blockierbare Wippmechanik eingebaut

**Funktion**  
Der Sessel ist drehbar und besitzt eine 360 Grad Memory Rückholfunktion

- ④ **Fußkreuz**  
Das Fußkreuz besteht aus einem Aluminium Druckguss und es kann zwischen zwei Metallausführungen gewählt werden. Als Gleiter kann Kunststoff Universal oder Filz Ultrasoft verwendet werden



- ① **Rückenpolster**  
Mischung aus RG 30/ SH 20 und Topsoft/ Vlies
- ② **Sitzpolster**  
RG 55 / SH 60 mit einer Topsoft/Vliesabdeckung

- ③ **Wippmechanik**  
Es ist eine blockierbare Wippmechanik eingebaut

**Funktion**  
Der Sessel ist drehbar und besitzt eine 360 Grad Memory Rückholfunktion

- ④ **Fußkreuz**  
Das Fußkreuz besteht aus einem Aluminium Druckguss und es kann zwischen zwei Metallausführungen gewählt werden. Als Gleiter kann Kunststoff Universal oder Filz Ultrasoft verwendet werden.

**Armlehngestell (nur ED901.11)**  
Die Armlehngestelle sind aus Stahl in den zwei Oberflächen Pulverbeschichtet schwarz matt und Chrom Hochglanz auswählbar.

**ED 900**  
Sessel

**ED 901.10**  
Stuhlsessel

**ED 901.11**  
Stuhlsessel mit Armlehnen

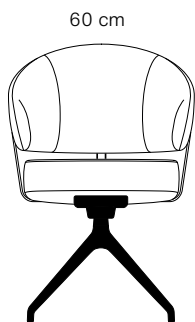
**ED 901.05**  
Thekensessel

Rückenhöhe: 86 cm  
Sitzhöhe: 50 cm

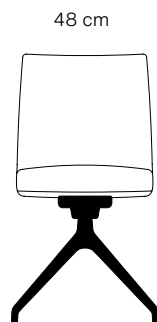
Rückenhöhe: 88 cm  
Sitzhöhe: 51 cm

Rückenhöhe: 88 cm  
Sitzhöhe: 51 cm

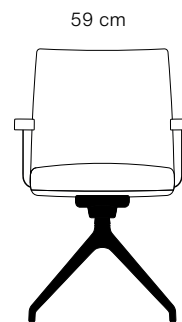
Rückenhöhe: 104 – 129 cm



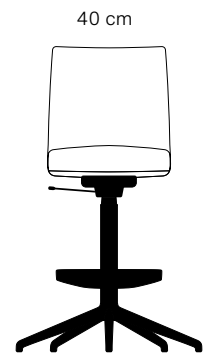
50 cm



50 cm



50 cm



61 cm



Finden Sie Ihren Händler!



Modell: ET ESSTISCHE    Serie: **dining**

Die Esstische von erpo zeichnen sich durch zeitlose Gestaltung und durchdachte Funktionalität aus. Klare Formensprache, hochwertige Hölzer und präzise Proportionen ermöglichen eine harmonische Integration in unterschiedliche Wohnumgebungen.

Die Tischplatten sind in verschiedenen geölten oder gewachsten Farbtönen erhältlich. Je nach Wunsch kann die Holzmaserung in längs oder quer ausgewählt werden. Zwei Tiefenvarianten von 90 oder 100 cm stehen zur Auswahl und bieten passend zum Raumkonzept Flexibilität.

Modell: ET ESSTISCHE

Serie: **dining**

### Fußausführungen

#### Rohrfuß



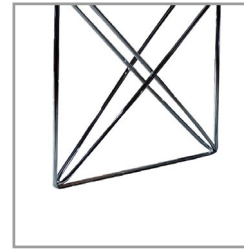
↳ schwarz  
↳ hochglanz

#### Kufe



↳ schwarz  
↳ hochglanz

#### Drahtfuß



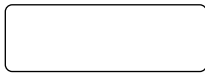
↳ schwarz  
↳ hochglanz

### ET Esstische

Gesamttiefe: 90 cm

#### Tischlänge

Von 140 cm — bis 220 cm



*In 20 cm Schritten konfigurierbar*

### ET Esstische

Gesamttiefe: 100 cm

#### Tischlänge

Von 140 cm — bis 220 cm



*In 20 cm Schritten konfigurierbar*

### Tischplatte

Die Tischplatten werden aus edlen Hölzern gefertigt und stehen in verschiedenen geölten und gewachsten Farbausführungen zur Auswahl. Auf Wunsch kann die Maserung entweder längs oder quer verlaufend verarbeitet werden.

### Gesamttiefe

90 oder 100 cm bieten mehr Flexibilität für Ihr Raumkonzept.

### Länge

In 20 cm Schritten konfigurierbar, von 140 bis 220 cm.

### Höhe

Die Höhe des Esstisches beträgt 75 cm.

### Auszug [mit Falteinlage integriert]

Es besteht die Möglichkeit, mit einem Auszug die Gesamtlänge des Esstisches individuell anzupassen.



Finden Sie  
Ihren  
Händler!