

SITZKULTUR SEIT 1952

**erpo**<sup>®</sup>  
Sitz. Kultur. *Sleep*



HANDGEFERTIGT  
IN BADEN-WÜRTTEMBERG



**Maßanfertigung**  
Sie können Ihr individuelles Breiten- und Tiefenmaß wählen.

**Kopfteile**  
Wählen Sie aus verschiedenen Höhen und verschiedenen Nahtausführungen.

**Bezugsmaterialien**  
Für Sie stehen Leder- und Stoffvarianten in verschiedenen Qualitäten zur Auswahl.

**Liegehöhen**  
Wählen Sie zwischen der Relax- und der Comforthöhe. Beide Höhen sind durch einen höhenverstellbaren Beschlag auch noch zusätzlich in der Schlafhöhe variabel.

**Variantenreiche Füße und Kufe**  
Echte Hingucker: Entscheiden Sie sich zwischen Metall oder Holz in verschiedenen Farbvarianten und Ausführungen.

SL100 | B 180 cm x T 215 cm | Bezug: Leder 250.200 kiesel

## Ihr persönliches Traumbett

Was gibt es Schöneres als Ihren persönlichen Wünschen freien Lauf zu lassen. Die Verarbeitung von hochwertigen und nachhaltigen Materialien, verbunden mit den Gestaltungsmöglichkeiten dieser Collection, lässt Ihnen hier jeden nur erdenklichen Freiraum.

*What could be better than giving free rein to your personal wishes. The processing of high-quality and sustainable materials, combined with the design possibilities of this Collection, gives you every imaginable freedom here.*

## SL 100 VARIANTEN

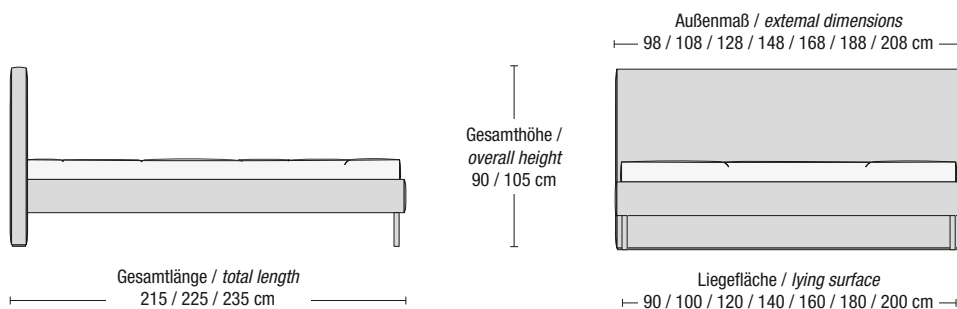
### Stellen Sie sich Ihr persönliches Traumbett zusammen.

Sie können nicht nur verschiedene Breiten und Tiefen bestellen sondern Ihr Traumbett mit unterschiedlichen Nahtausführungen und Fußvarianten individualisieren. Der Bezug unterstreicht Ihre persönliche Note.

### Put together your personal dream bed.

You can not only order different widths and depths but also individualize your dream bed with different seam designs and foot variants. The cover emphasizes your personal touch.

#### Maße / Dimensions

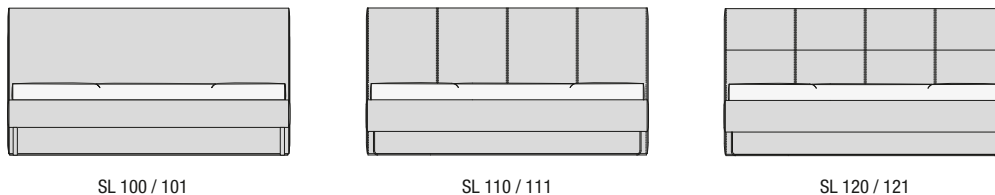


#### Füße / Legs



In verschiedenen Ausführungen erhältlich  
Available in different versions

#### Nahtausführungen / Stitches



In verschiedenen Rückenhöhen und mit unterschiedlichen Nahtausführungen erhältlich  
Available in different back heights and with different stitches

**HANDCRAFTED  
IN GERMANY**

**Erpo Möbelwerk GmbH**  
Albert-Einstein-Strasse 9  
88521 Ertingen / Germany

info@erpo.de  
Tel +49 7371 507 600  
Fax +49 7371 507 9195

**Erpo Showroom**  
Hauptstrasse 118  
73072 Donzdorf / Germany

ausstellung@erpo.de  
Tel +49 7371 507 800  
Fax +49 7371 507 9800

**erpo**<sup>®</sup>  
Sitz. Kultur.