

*THE NEW STANDARD
IN COMFORT.*
AV 950/955.



Your avantgarde-advantages

AV 950/955

The AV 950/955 combines a timeless and classic appearance with innovative function – as befits an avant garde model. The new standard in comfort offers every option for sitting or lying. In its design, the sofa is elegantly restrained and doesn't impose itself on the room.

- ▶ High-quality base frame with a steel tube combination for seat and backrests
- ▶ 10-year guarantee on all functional fittings
- ▶ Highly developed, precise seat and backrest mechanism
- ▶ Various seat depths and heights, based on mode



Take your Smartphone,
scan the QR-Code and
experience the AV 950/955.

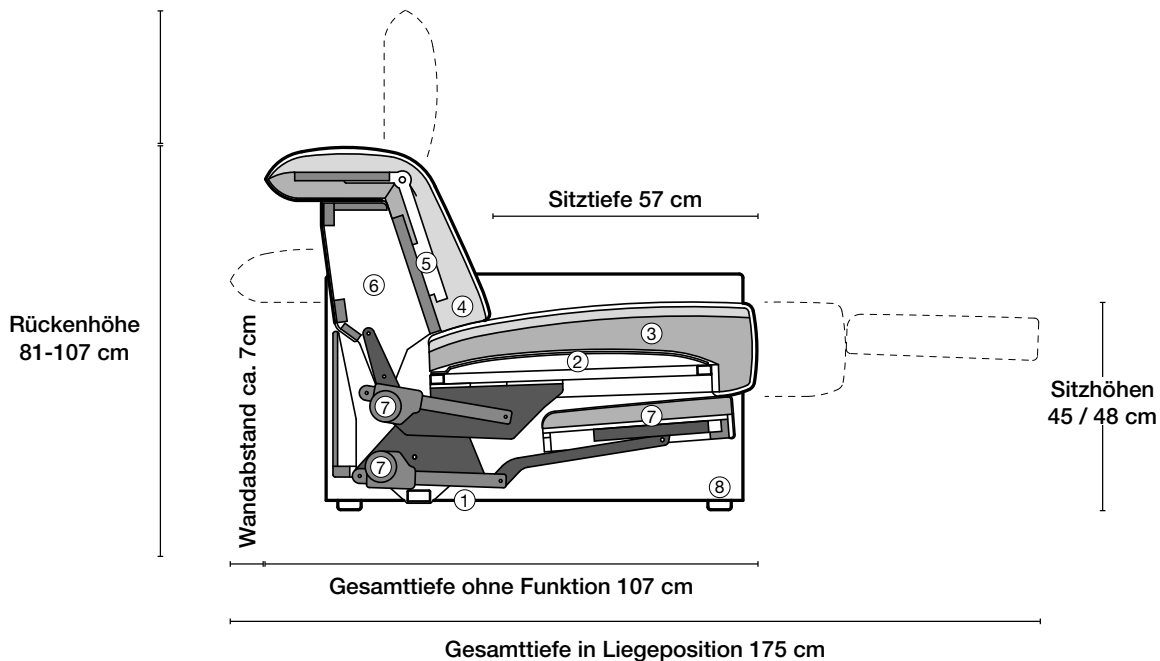
erpo[®]
Sitz. Kultur.

avantgarde



AV 950

Aufbau / Construction / Rembourrage / Opbouw



- ① **Gestell**
ohne Funktion: Holzgestell aus Schichtholzplatten und Buche, gedübelt und verleimt mit Funktion: Tragwerk und Mechanik aus Stahlblechteilen und Stahlrohren verschweißt.
- ② **Unterfederung**
Stahlrohrsitzrahmen mit Stahlwellenfedern.
- ③ **Sitzkissen**
Zweischichtige Kaltschaumkombination RG 40 / RG 25, mit Abdeckung aus gestepptem Polyestervlies.
- ④ **Rückenkissen**
Zweischichtige Kaltschaumkombination RG 35 / RG 25, mit Abdeckung aus gestepptem Polyestervlies.
- ⑤ **Kopfstütze**
mit Rastbeschlag, Verstellbereich 105°.
- ⑥ **Rückenkonstruktion**
Holzgestell aus Schichtholzplatten und Buche, gedübelt und verleimt.
- ⑦ **Optional mit doppelmotorischer Funktion bei den Typen AV950.xx5**
Zweistufiger, elektromotorischer Beschlag mit Wandfrei-Funktion. Durch Betätigen der Funktionstaste wird der Sitz leicht abgesenkt und die Fußauflage ausgefahren. Bei erneuter Betätigung der Taste werden zusätzlich Sitz und Rücken bis zur Liegeposition abgesenkt.
- ⑧ **Fußausführung**
Wechselgleiter 20 mm hoch.

- ① **Frame**
Non-functional: Wooden frame made of plywood panels and beech, dowelled and glue-laminated functional: Support structure and mechanics made of welded steel sheet parts and steel tubes.
- ② **Underside suspension**
Steel tube seat frame with steel sinuous springs.
- ③ **Seat cushion**
Two-layer RG 40 / RG 25 cold foam combination, with cover made of quilted polyester fleece.
- ④ **Back cushion**
Two-layer RG 40 / RG 25 cold foam combination, with cover made of quilted polyester fleece.
- ⑤ **Headrest**
with snap-in fitting, adjustment range of 105°.
- ⑥ **Back structure**
Wooden frame made of plywood panels and beech, dowelled and glue-laminated.
- ⑦ **With double motor function for AV950.xx5 types as an option**
Two-stage, motorised fitting with wall-free function. Pressing the function button lowers the seat slightly and extends the footrest. Pressing the button again also lowers the seat and backrest to the reclined position.
- ⑧ **Leg design**
20 mm interchangeable glider.

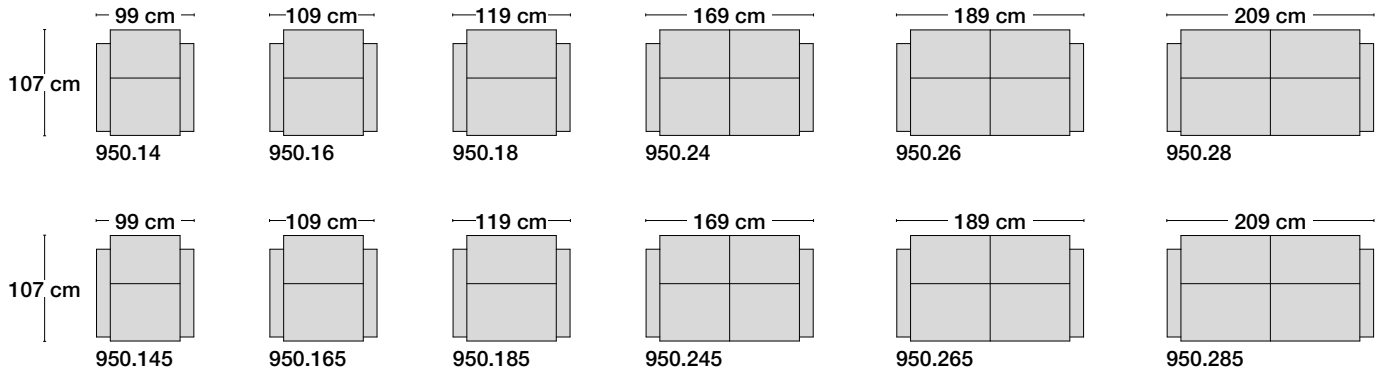
- ① **Socle**
sans fonctionnalité: Socle en bois stratifié et hêtre, chevillé et collé avec fonctionnalité: Structure porteuse et mécanique en pièces de tôle d'acier et tubes d'acier, soudée.
- ② **Suspension à ressorts**
Armature du siège avec Ressorts en acier trempé.
- ③ **Coussins du siège**
Combinaison de mousse froide à deux couches RG 40 / RG 25, à revêtement en voile de polyester matelassé.
- ④ **Coussins de dossier**
Combinaison de mousse froide à deux couches RG 40 / RG 25, à revêtement en voile de polyester matelassé.
- ⑤ **Appui-tête**
à armature d'arrêt, Plage de réglage 105°.
- ⑥ **Structure du dossier**
Socle en bois stratifié et hêtre, chevillé et collé.
- ⑦ **En option avec une fonctionnalité à deux moteurs pour les types AV950.xx5**
Ferrure à moteur électrique à deux niveaux à fonctionnalité sans cloison. Lorsque la touche de fonction est activée, le siège s'abaisse légèrement et les repose-pieds se déplient. Lorsque la touche est de nouveau activée, le siège et le dossier sont abaissés jusqu'à la position couché.
- ⑧ **Version de pieds**
Patin changeable 20 mm.

- ① **Frame**
zonder functie: houten frame van multiplex en beuk, verdeuveld en verlijmd met functie: draagconstructie en mechanisme van gelaste staalplaatdelen en -pijpen.
- ② **Ondervering**
Zeteframe van stalen pijp met stalen zigzagveren.
- ③ **Zitkussen**
Tweelagige koudschuimcombinatie SG 40 / SG 25, afgedekt met gewatteerd polyestervlies.
- ④ **Rugkussen**
Tweelagige koudschuimcombinatie SG 40 / SG 25, met afdekking van gewatteerd polyestervlies.
- ⑤ **Hoofdsteunen**
met versteller, instelbereik 105°.
- ⑥ **Rugconstructie**
Houten frame van multiplex en beuk, verdeuveld en verlijmd.
- ⑦ **Optioneel met dubbelmotorfunctie bij de typen AV950.xx5**
Tweetraps elektromotorisch beslag met wandvrije functie. Met een druk op de toets wordt de zitting iets verlaagd en de voetensteun uitgeklapt. Met een tweede druk op de knop worden bovendien de zitting en de rug in ligstand gebracht.
- ⑧ **Voetuitvoering**
Wisselglijder 20 mm.

AV 950

avantgarde

Produktumfang / Productrange / Gamme des produits / Productomvang



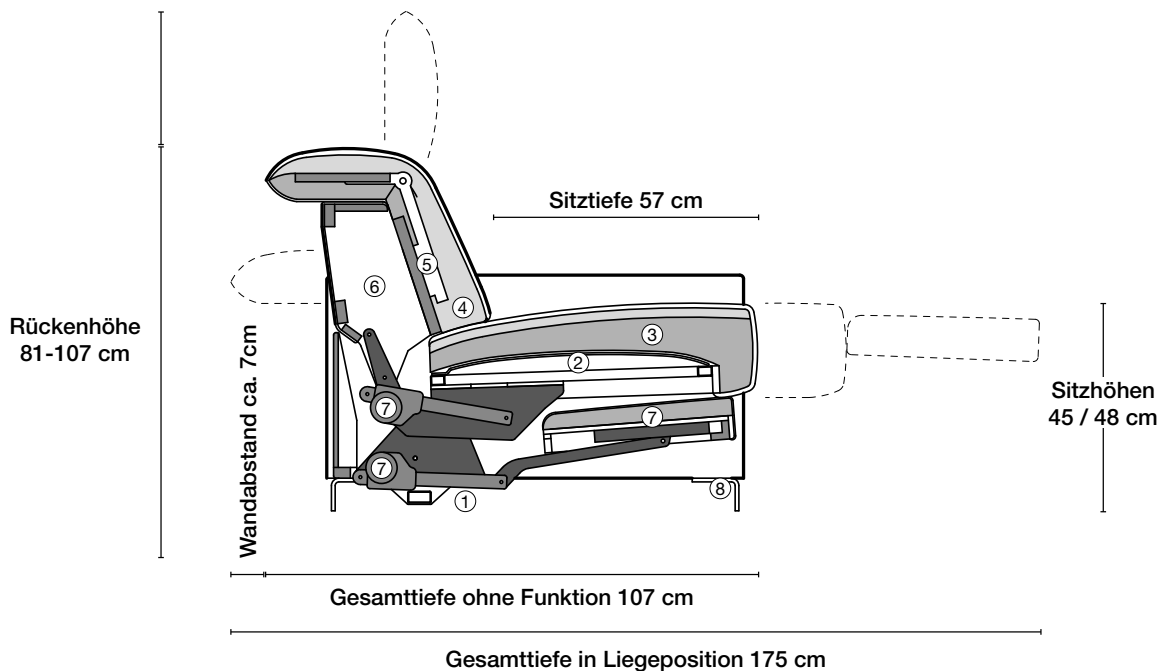
erpo[®]
Sitz. Kultur.

avantgarde



AV 955

Aufbau / Construction / Rembourrage / Opbouw



① Gestell

ohne Funktion: Holzgestell aus Schichtholzplatten und Buche, gedübelt und verleimt mit Funktion: Tragwerk und Mechanik aus Stahlblechteilen und Stahlrohren verschweißt.

② Unterfederung

Stahlrohrsitzrahmen mit Stahlwellenfedern.

③ Sitzkissen

Zweischichtige Kaltschaumkombination RG 40 / RG 25, mit Abdeckung aus gestepptem Polyestervlies.

④ Rückenkissen

Zweischichtige Kaltschaumkombination RG 35 / RG 25, mit Abdeckung aus gestepptem Polyestervlies.

⑤ Kopfstütze

mit Rastbeschlag, Verstellbereich 105°.

⑥ Rückenkonstruktion

Holzgestell aus Schichtholzplatten und Buche, gedübelt und verleimt.

⑦ Optional mit doppelmotorischer Funktion bei den Typen AV955.xx5

Zweistufiger, elektromotorischer Beschlag mit Wandfrei-Funktion. Durch Betätigen der Funktionstaste wird der Sitz leicht abgesenkt und die Fußauflage ausgefahren. Bei erneuter Betätigung der Taste werden zusätzlich Sitz und Rücken bis zur Liegeposition abgesenkt.

⑧ Fußausführung

Bügelfuß hochglanz verchromt.

① Frame

Non-functional: Wooden frame made of plywood panels and beech, dowelled and glue-laminated functional: Support structure and mechanics made of welded steel sheet parts and steel tubes.

② Underside suspension

Steel tube seat frame with steel sinuous springs.

③ Seat cushion

Two-layer RG 40 / RG 25 cold foam combination, with cover made of quilted polyester fleece.

④ Back cushion

Two-layer RG 40 / RG 25 cold foam combination, with cover made of quilted polyester fleece.

⑤ Headrest

with snap-in fitting, adjustment range of 105°.

⑥ Back structure

Wooden frame made of plywood panels and beech, dowelled and glue-laminated.

⑦ With double motor function for AV955.xx5 types as an option

Two-stage, motorised fitting with wall-free function. Pressing the function button lowers the seat slightly and extends the footrest. Pressing the button again also lowers the seat and backrest to the reclined position.

⑧ Leg design

Arched leg, with high-gloss chrome plating.

① Socle

sans fonctionnalité: Socle en bois stratifié et hêtre, chevillé et collé avec fonctionnalité: Structure porteuse et mécanique en pièces de tôle d'acier et tubes d'acier, soudée.

② Suspension à ressorts

Armature du siège avec Ressorts en acier trempé.

③ Coussins du siège

Combinaison de mousse froide à deux couches RG 40 / RG 25, à revêtement en voile de polyester matelassé.

④ Coussins de dossier

Combinaison de mousse froide à deux couches RG 40 / RG 25, à revêtement en voile de polyester matelassé.

⑤ Appui-tête

à armature d'arrêt, Plage de réglage 105°.

⑥ Structure du dossier

Socle en bois stratifié et hêtre, chevillé et collé.

⑦ En option avec une fonctionnalité à deux moteurs pour les types AV955.xx5

Ferrure à moteur électrique à deux niveaux à fonctionnalité sans cloison. Lorsque la touche de fonction est activée, le siège s'abaisse légèrement et les repose-pieds se déplient. Lorsque la touche est de nouveau activée, le siège et le dossier sont abaissés jusqu'à la position couché.

⑧ Version de pieds

Pied en arc haute brillance chromé.

① Frame

zonder functie: houten frame van multiplex en beuk, verdeuveld en verlijmd met functie: draagconstructie en mechanisme van gelaste staalplaatdelen en -pijpen.

② Ondervering

Zeteframe van stalen pijp met stalen zigzagveren.

③ Zitkussen

Tweelagige koudschuimcombinatie SG 40 / SG 25, afgedekt met gewatteerd polyestervlies.

④ Rugkussen

Tweelagige koudschuimcombinatie SG 40 / SG 25, met afdekking van gewatteerd polyestervlies.

⑤ Hoofdsteunen

met versteller, instelbereik 105°.

⑥ Rugconstructie

Houten frame van multiplex en beuk, verdeuveld en verlijmd.

⑦ Optioneel met dubbelmotorfunctie bij de typen AV955.xx5

Tweetraps elektromotorisch beslag met wandvrije functie. Met een druk op de toets wordt de zitting iets verlaagd en de voetensteun uitgeklapt. Met een tweede druk op de knop worden bovendien de zitting en de rug in ligstand gebracht.

⑧ Voetuitvoering

Beugelvoet hoogglans verchromd.

AV 955

avantgarde

Produktumfang / Productrange / Gamme des produits / Productomvang

