

*NUR EIN KNOPFDRUCK  
BIS ZUR ENTSPANNUNG.*  
**AV 960/965.**



Ihre avantgarde-Vorteile

## AV 960/965

Fast nichts ist schöner, als nach einem anstrengenden Tag den Kopf zurück- und die Füße hochzulegen. Mit der AV 960/965 ist Entspannung im großen Stil möglich. Flexibel anpassbar an die Bedürfnisse des Sitzenden ist dieses Sitzmöbel wie geschaffen zum Relaxen.

- ▶ Hochwertiges Untergestell mit einer Stahlrohrkombination für Sitz- und Rückenlehnenverstellung
- ▶ 2 unterschiedliche Sitzhöhen
- ▶ Hochentwickelte und präzise Sitz- und Rückenlehnenmechanik
- ▶ Unterschiedliche Sitztiefen, modellbezogen



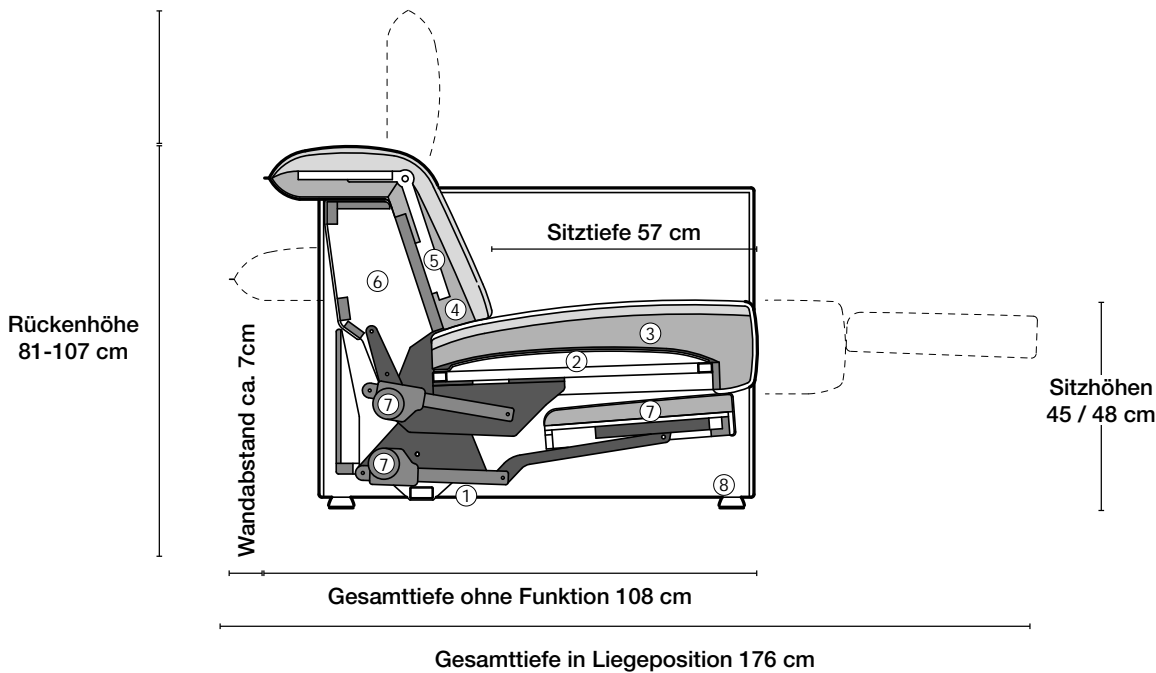
Greifen Sie zu Ihrem Smartphone, scannen Sie den QR-Code ein und erleben Sie die AV 960/965.

**erpo**<sup>®</sup>  
Sitz. Kultur.  
avantgarde



AV 960

## Aufbau / Construction / Rembourrage / Opbouw



- ① **Gestell**  
ohne Funktion: Holzgestell aus Schichtholzplatten und Buche, gedübelt und verleimt mit Funktion: Tragwerk und Mechanik aus Stahlblechteilen und Stahlrohren verschweißt.
- ② **Unterfederung**  
Stahlrohrsitzrahmen mit Stahlwellenfedern.
- ③ **Sitzkissen**  
Zweischichtige Kaltschaumkombination RG 40 / RG 25, mit Abdeckung aus gestepptem Polyestervlies.
- ④ **Rückenkissen**  
Zweischichtige Kaltschaumkombination RG 35 / RG 25, mit Abdeckung aus gestepptem Polyestervlies.
- ⑤ **Kopfstütze**  
mit Rastbeschlag, Verstellbereich 105°.
- ⑥ **Rückenkonstruktion**  
Holzgestell aus Schichtholzplatten und Buche, gedübelt und verleimt.
- ⑦ **Optional mit doppelmotorischer Funktion bei den Typen AV960.xx5**  
Zweistufiger, elektromotorischer Beschlag mit Wandfrei-Funktion. Durch Betätigen der Funktionstaste wird der Sitz leicht abgesenkt und die Fußauflage ausgefahren. Bei erneuter Betätigung der Taste werden zusätzlich Sitz und Rücken bis zur Liegeposition abgesenkt.
- ⑧ **Fußausführung**  
Metallfuß 20 mm hoch matt verchromt.

- ① **Frame**  
Non-functional: Wooden frame made of plywood panels and beech, dowelled and glue-laminated functional: Support structure and mechanics made of welded steel sheet parts and steel tubes.
- ② **Underside suspension**  
Steel tube seat frame with steel sinuous springs.
- ③ **Seat cushion**  
Two-layer RG 40 / RG 25 cold foam combination, with cover made of quilted polyester fleece.
- ④ **Back cushion**  
Two-layer RG 40 / RG 25 cold foam combination, with cover made of quilted polyester fleece.
- ⑤ **Headrest**  
with snap-in fitting, adjustment range of 105°.
- ⑥ **Back structure**  
Wooden frame made of plywood panels and beech, dowelled and glue-laminated.
- ⑦ **With double motor function for AV960.xx5 types as an option**  
Two-stage, motorised fitting with wall-free function. Pressing the function button lowers the seat slightly and extends the footrest. Pressing the button again also lowers the seat and backrest to the reclined position.
- ⑧ **Leg design**  
20 mm interchangeable glider.

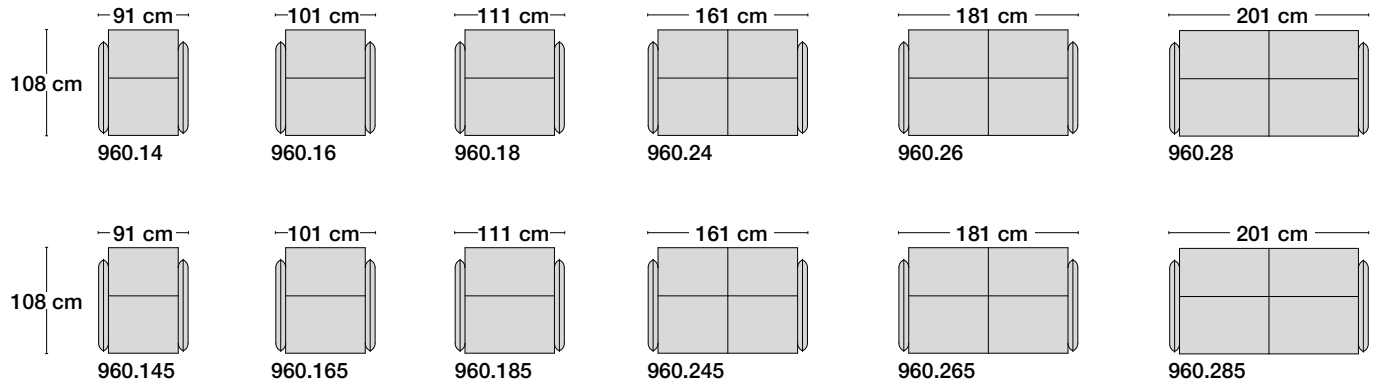
- ① **Socle**  
sans fonctionnalité: Socle en bois stratifié et hêtre, chevillé et collé avec fonctionnalité: Structure porteuse et mécanique en pièces de tôle d'acier et tubes d'acier, soudée.
- ② **Suspension à ressorts**  
Armature du siège avec Ressorts en acier trempé.
- ③ **Coussins du siège**  
Combinaison de mousse froide à deux couches RG 40 / RG 25, à revêtement en voile de polyester matelassé.
- ④ **Coussins de dossier**  
Combinaison de mousse froide à deux couches RG 40 / RG 25, à revêtement en voile de polyester matelassé.
- ⑤ **Appui-tête**  
à armature d'arrêt, Plage de réglage 105°.
- ⑥ **Structure du dossier**  
Socle en bois stratifié et hêtre, chevillé et collé.
- ⑦ **En option avec une fonctionnalité à deux moteurs pour les types AV960.xx5**  
Ferrure à moteur électrique à deux niveaux à fonctionnalité sans cloison. Lorsque la touche de fonction est activée, le siège s'abaisse légèrement et les repose-pieds se déplient. Lorsque la touche est de nouveau activée, le siège et le dossier sont abaissés jusqu'à la position couché.
- ⑧ **Version de pieds**  
Patin changeable 20 mm.

- ① **Frame**  
zonder functie: houten frame van multiplex en beuk, verdeuveld en verlijmd met functie: draagconstructie en mechanisme van gelaste staalplaatdelen en -pijpen.
- ② **Ondervering**  
Zeteframe van stalen pijp met stalen zigzagveren.
- ③ **Zitkussen**  
Tweelagige koudschuimcombinatie SG 40 / SG 25, afgedekt met gewatteerd polyestervlies.
- ④ **Rugkussen**  
Tweelagige koudschuimcombinatie SG 40 / SG 25, met afdekking van gewatteerd polyestervlies.
- ⑤ **Hoofdsteunen**  
met versteller, instelbereik 105°.
- ⑥ **Rugconstructie**  
Houten frame van multiplex en beuk, verdeuveld en verlijmd.
- ⑦ **Optioneel met dubbelmotorfunctie bij de typen AV960.xx5**  
Tweetraps elektromotorisch beslag met wandvrije functie. Met een druk op de toets wordt de zitting iets verlaagd en de voetensteun uitgeklapt. Met een tweede druk op de knop worden bovendien de zitting en de rug in ligstand gebracht.
- ⑧ **Voetuitvoering**  
Wisselglijder 20 mm.

# AV 960

avantgarde

Produktumfang / Productrange / Gamme des produits / Productomvang



Armlehne verstellbar

