

DAS MEHR AN KOMFORT. **CITY PLUS.**



Ihre collection -Vorteile

CITY PLUS

Das Plus an individuellem Sitzkomfort unter den hochwertigen Couchgarnituren bietet unser Modell City-Plus. Es verbindet die filigrane Art zu sitzen mit der Flexibilität gegenüber unterschiedlichen Sitz-Erfordernissen. Die Rückenlehne weist im unteren Bereich ein austauschbares, in verschiedenen Tiefen ausgeführtes Lordosekissen zur Stützung der unteren Rückwirbel auf.

Klare Formensprache und variables Stützkissen – das ist das Geheimnis des ergonomischen Sitzmöbels City Plus.

- ▶ Hochwertiges Untergestell mit einer Stahlrohrkombination für Sitz- und Rückenlehnenverstellung
- ▶ 2 unterschiedliche Sitzhöhen
- ▶ Hochentwickelte und präzise Sitz- und Rückenlehnenmechanik
- ▶ Unterschiedliche Sitztiefen, modellbezogen

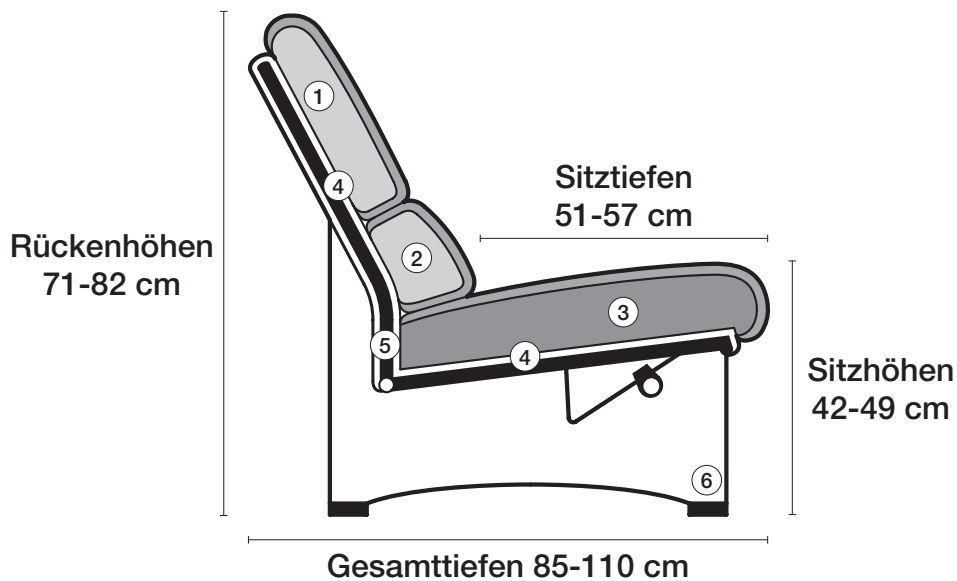


Greifen Sie zu Ihrem Smartphone, scannen Sie den QR-Code ein und erleben Sie die City Plus.

City plus niedrig

collection

Aufbau / Construction / Rembourrage / Opbouw



① **Rückenkissen**
Polyetherschaum RG 35 mit hochwertiger Polstervlies-abdeckung.

② **Stützkissen 1 oder 2**
Kaltschaum RG 37 mit hochwertiger Polstervlies-abdeckung.

③ **Sitzkissen**
Kaltschaum RG 42 mit hochwertiger Polstervlies-abdeckung.

④ **Unterfederung**
Dauerelastische Gummigurt-unterfederung mit Polyetherschaumauflage Sitzkissen RG 43 und Polyestervlies-abdeckung.

⑤ **Stahlrohrkonstruktion**
Das Prinzip der Bequemlichkeit für die stufenlose Anpassung von Rückenlehne und Sitz.

Sitzhöhen

Sitzhöhe 42 cm
Sitzhöhe 45 cm
Sonderhöhen möglich

⑥ **Fussausführungen**
Kunststoffgleiter 10 mm.

① **Back cushions**
RG 35 polyether foam with high-grade special fleece covering.

② **Lumbar Cushion 1 or 2**
RG 37 cold foam with high-grade special fleece covering.

Seat cushions

③ RG 42 cold foam with high-grade special fleece covering.

Spring base

④ Permanent elastic rubber belt spring support with polyether foam seat cushion RG 43 and polyester fleece cover.

⑤ **Steel frame construction**
Fully adjustable backrest and seat to do justice to the Principle of Comfort.

Seat heights

Seat height 42 cm
Seat height 45 cm
Special heights possible

⑥ **Legs**
Plastic sliding glider 10 mm.

① **Coussin de dossier**
Mousse de polyéther RG 35 avec un revêtement textile non tissé matelassé de haute qualité.

② **Coussin d'appui 1 ou 2**
Mousse à froid RG 37 avec un revêtement textile non tissé matelassé de haute qualité.

③ **Coussin de siège**
Mousse à froid RG 42 avec un revêtement textile non tissé matelassé de haute qualité.

④ **Suspension**
Suspension élastique à sangles de caoutchouc ultra-résistant avec une couche de mousse de polyéther coussin de siège RG 43 et un revêtement textile non tissé de polyester.

⑤ **Structure en tubes d'acier**
Le principe du confort pour une adaptation progressive de l'inclinaison du dossier et du siège.

Hauteur de siège

42 cm
45 cm
Hauteurs spéciales possible

⑥ **Modèles de pied**
Patin en matière plastique 10 mm.

① **Rugkussen**
Polyetherschuim RG 35 bekleed met een hoogwaardig gewatteerd vlies.

② **Lendenkussen 1 of 2**
Koudschuim RG 37 bekleed met een hoogwaardig gewatteerd vlies.

③ **Zitkussen**
Koudschuim RG 42 bekleed met een hoogwaardig gewatteerd vlies.

④ **Vering**
Duurzaam elastische rubberen vering met polyetherschuimkussen zitkussen RG 43 bekleed met een polyestervlies.

⑤ **Stalen buisconstructie**
Het principe voor comfort met traploze aanpassing van rugleuning en zitting.

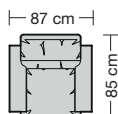
⑥ **Zithoogte**
42 cm
45 cm
Speciale hoogten mogelijk

Voetuitvoeringen

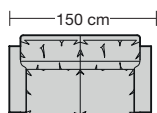
Plastic glijder 10 mm.

City plus niedrig

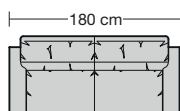
Produktumfang / Product range / Gamme des produits / Productomvang



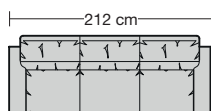
245.12



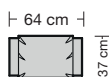
245.22



245.25



245.32



245.60

Stützkissen

Ausführung 1

normale Unterstützung

Stärke des Stützkissen 10,5 cm

Ausführung 2

stärkere Unterstützung

Stärke des Stützkissen 13,5 cm

Lumbar Cushion

Type 1

Normal back support

Thickness of cushion - 10.5 cm

Type 2

Additional back support

Thickness of cushion - 13.5 cm

Coussin d'appui

Exécution 1

soutien normal

Epaisseur du coussin d'appui 10,5 cm

Exécution 2

soutien renforcé

Epaisseur du coussin d'appui 13,5 cm

Lendenkussen

Uitvoering 1

normale steun

Dikte van het lendenkussen 10,5 cm

Uitvoering 2

dikkere steun

Dikte van het lendenkussen 13,5 cm

Sitzhöhe 42 oder 45 cm durch Verlängerung des Seitenteils (ohne Aufpreis).

Seat height 42 or 45 cm by extension of the side part (without surcharge).

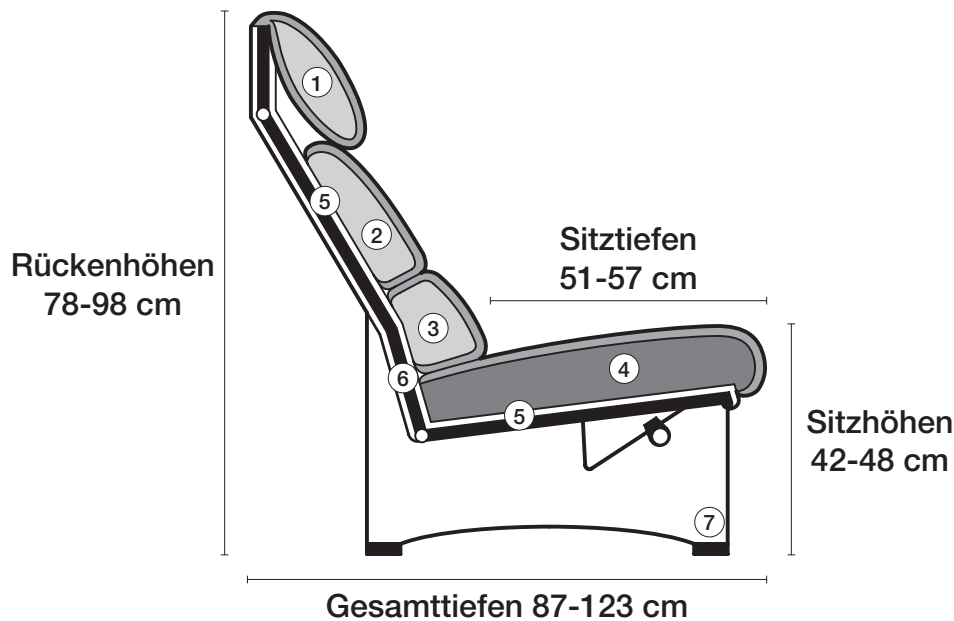
Hauteur de siège 42 ou 45 cm en rehaussant les côtés (sans supplément).

Zithoogte 42 of 45 cm door verlenging van de zijkant (zonder meerprijs).

City plus hoch

collection

Aufbau / Construction / Rembourrage / Opbouw



- 1 Nackenstütze**
gefüllt mit hochwertigen Polyestervlies. Nackenstütze in der Neigung verstellbar.
- 2 Rückenkissen**
Polyetherschaum RG 35 mit hochwertiger Polstervliesabdeckung.
- 3 Stützkissen 1 oder 2**
Kaltschaum RG 37 mit hochwertiger Polstervliesabdeckung.
- 4 Sitzkissen**
Kaltschaum RG 42 mit hochwertiger Polstervliesabdeckung.
- 5 Unterfederung**
Dauerelastische Gummigurtunterfederung mit Polyetherschaumauflage Sitzkissen RG 43 und Polyestervliesabdeckung.
- 6 Stahlrohrkonstruktion**
Das Prinzip der Bequemlichkeit für die stufenlose Anpassung von Rückenlehne und Sitz.
Sitzhöhen
Sitzhöhe 42 cm
Sitzhöhe 45 cm
Sonderhöhen möglich
- 7 Fussaushführungen**
Kunststoffgleiter 10 mm.

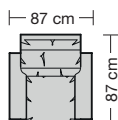
- 1 Headrest**
Filled with high quality polyester fleece. Head support can be adjusted for angle.
- 2 Back cushions**
RG 35 polyether foam with high-grade special fleece covering.
- 3 Lumbar Cushion 1 or 2**
RG 37 cold foam with high-grade special fleece covering.
Seat cushions
RG 42 cold foam with high-grade special fleece covering.
Spring base
Permanent elastic rubber belt spring support with polyether foam seat cushion RG 43 and polyester fleece cover.
- 6 Steel frame construction**
Fully adjustable backrest and seat to do justice to the Principle of Comfort.
Seat heights
Seat height 42 cm
Seat height 45 cm
Special heights possible
- 7 Legs**
Plastic sliding glider 10 mm.

- 1 Appui-tête**
matelassé avec un non-tissé de polyester de haute qualité. Appui-tête réglable en inclinaison.
- 2 Coussin de dossier**
Mousse de polyéther RG 35 avec un revêtement textile non tissé matelassé de haute qualité.
- 3 Coussin d'appui 1 ou 2**
Mousse à froid RG 37 avec un revêtement textile non tissé matelassé de haute qualité.
- 4 Coussin de siège**
Mousse à froid RG 42 avec un revêtement textile non tissé matelassé de haute qualité.
- 5 Suspension**
Suspension élastique à sangles de caoutchouc ultra-résistant avec une couche de mousse de polyéther coussin de siège RG 43 et un revêtement textile non tissé de polyester.
- 6 Structure en tubes d'acier**
Le principe du confort pour une adaptation progressive de l'inclinaison du dossier et du siège.
Hauteur de siège
42 cm
45 cm
Hauteurs spéciales possible
- 7 Modèles de pied**
Patin en matière plastique 10 mm.

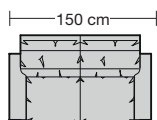
- 1 Hoofdsteen**
Gevuld met hoogwaardig polyestervlies. Helling van de hoofdsteen regelbaar.
- 2 Rugkussen**
Polyetherschuim RG 35 bekleed met een hoogwaardig gewatteerd vlies.
- 3 Lendekussen 1 of 2**
Koudschuim RG 37 bekleed met een hoogwaardig gewatteerd vlies.
- 4 Zitkussen**
Koudschuim RG 42 bekleed met een hoogwaardig gewatteerd vlies.
- 5 Vering**
Duurzaam elastische rubberen vering met polyetherschuimkussen zitkussen RG 43 bekleed met een polyestervlies.
- 6 Stalen buisconstructie**
Het principe voor comfort met traploze aanpassing van rugleuning en zitting.
Zithoogte
42 cm
45 cm
Speciale hoogten mogelijk
- 7 Voetuitvoeringen**
Plastic glijder 10 mm.

City plus hoch

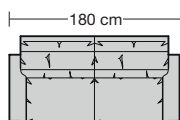
Produktumfang / Product range / Gamme des produits / Productomvang



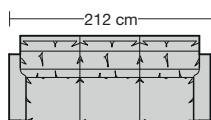
245.12



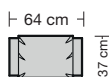
245.22



245.25



245.32



245.60

Stützkissen

Ausführung 1

normale Unterstützung
Stärke des Stützkissen 10,5 cm

Ausführung 2

stärkere Unterstützung
Stärke des Stützkissen 13,5 cm

Lumbar Cushion

Type 1

Normal back support
Thickness of cushion - 10.5 cm

Type 2

Additional back support
Thickness of cushion - 13.5 cm

Coussin d'appui

Exécution 1

soutien normal
Epaisseur du coussin d'appui 10,5 cm

Exécution 2

soutien renforcé
Epaisseur du coussin d'appui 13,5 cm

Lendenkussen

Uitvoering 1

normale steun
Dikte van het lendenkussen 10,5 cm

Uitvoering 2

dikkere steun
Dikte van het lendenkussen 13,5 cm

Sitzhöhe 42 oder 45 cm durch Verlängerung des Seitenteils (ohne Aufpreis).

Seat height 42 or 45 cm by extension of the side part (without surcharge).

Hauteur de siège 42 ou 45 cm en rehaussant les côtés (sans supplément).

Zithoogte 42 of 45 cm door verlenging van de zijkant (zonder meerprijs).